



**ENERGIA E SOSTENIBILITÀ  
PER LA  
PUBBLICA AMMINISTRAZIONE**

# Le linee guida per le diagnosi energetiche nelle PMI

*Napoli, 29 marzo 2019*

**Ing. Silvia Ferrari**



**UNIONE EUROPEA**  
Fondo Sociale Europeo  
Fondo Europeo di Sviluppo Regionale



*Agenzia per la  
Coesione Territoriale*

**ENEA**

Agenzia nazionale per le nuove tecnologie,  
l'energia e lo sviluppo economico sostenibile



**GOVERNANCE  
E CAPACITÀ  
ISTITUZIONALE  
2014-2020**



**ENERGIA E SOSTENIBILITÀ  
PER LA  
PUBBLICA AMMINISTRAZIONE**

<https://www.espa.enea.it/>



**ENERGIA E SOSTENIBILITÀ  
PER LA  
PUBBLICA AMMINISTRAZIONE**



**UNIONE EUROPEA**  
Fondo Sociale Europeo  
Fondo Europeo di Sviluppo Regionale



*Agenzia per la Coesione Territoriale*



Agencia nazionale per le nuove tecnologie,  
l'energia e lo sviluppo economico sostenibile



**GOVERNANCE  
E CAPACITÀ  
ISTITUZIONALE  
2014-2020**

HOME

IL PROGETTO

SETTORI D'INTERVENTO ▾

PRODOTTI E SERVIZI

RISULTATI

NEWS ED EVENTI

myES-PA ▾



HELP DESK

Cerca nel portale



**UNIONE EUROPEA**  
Fondo Sociale Europeo  
Fondo Europeo di Sviluppo Regionale



*Agenzia per la  
Coesione Territoriale*



Agencia nazionale per le nuove tecnologie,  
l'energia e lo sviluppo economico sostenibile



**GOVERNANCE  
E CAPACITÀ  
ISTITUZIONALE  
2014-2020**



ENERGIA E SOSTENIBILITÀ  
PER LA  
PUBBLICA AMMINISTRAZIONE

# Linee Guida

Scopo:

- ✓ dare uno strumento utile per l'azienda, attraverso il quale formulare in maniera puntuale le richieste ad un potenziale auditor e valutarne l'operato,
- ✓ fornire alle amministrazioni pubbliche o agli organi di controllo preposti dei criteri per la verifica della conformità del documento finale.



ENERGIA E SOSTENIBILITÀ  
PER LA  
PUBBLICA AMMINISTRAZIONE

DIAGNOSI ENERGETICHE NELLE PMI

Linee guida e proposta di indice per la Diagnosi Energetica

Ing. Silvia Ferrari

ENEA

Giugno 2018



UNIONE EUROPEA  
Fondo Sociale Europeo  
Fondo Europeo di Sviluppo Regionale



*Agenzia per la  
Coesione Territoriale*



Agenzia nazionale per le nuove tecnologie,  
l'energia e lo sviluppo economico sostenibile



GOVERNANCE  
E CAPACITÀ  
ISTITUZIONALE  
2014-2020

# Impostazione e contenuti principali

## Definizioni

### PMI

CATEGORIA IMPRESA	DIPENDENTI	FATTURATO	o	BILANCIO
Media	< 250	≤ € 50 Milioni		≤ € 43 Milioni
Piccola	< 50	≤ € 10 Milioni		≤ € Milioni
Micro	< 10	≤ € 2 Milioni		≤ € 2 Milioni



# Impostazione e contenuti principali

## Definizioni

### IPE ( Indice di Prestazione Energetica)

Parametro di riferimento utile all'azienda al fine di valutare le prestazioni del proprio impianto, nel caso specifico energetiche.

- Esterno
- Interno



## Definizioni

## Auditor

Ad esclusione di richieste esplicite presenti in eventuali bandi o indicazioni legislative, non è necessario che Auditor, EGE, ESCo siano certificati per fare le DE.

È sufficiente una certa esperienza e la conoscenza approfondita della materia.





# Impostazione e contenuti principali

## Definizioni

## Diagnosi Energetica

- EN 16247-1 generale
- EN 16247-3 industria

Le linee guida seguono i criteri definiti dalla norma e vorrebbero un grado di approfondimento minimo comune definito.





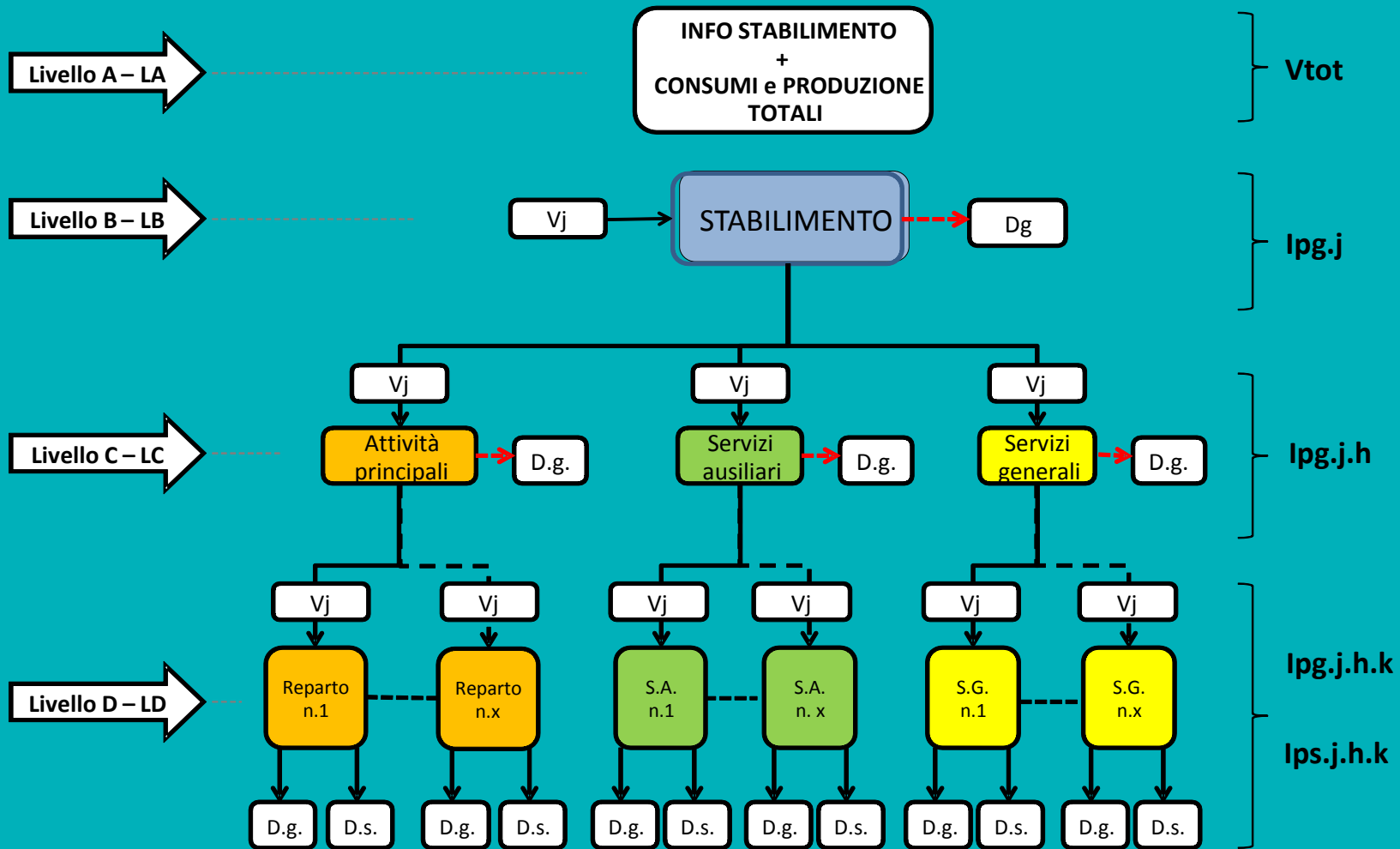
# Impostazione e contenuti principali

## Fasi della Diagnosi Energetica

- Acquisizione dati
- Definizione dell'agenda
- Incontro di avvio
- Sopralluogo
- Elaborazione dell'audit e stesura relazione finale
- Meeting di chiusura







ENERGIA E SOSTENIBILITÀ  
PER LA  
PUBBLICA AMMINISTRAZIONE

## Struttura Energetica Aziendale



UNIONE EUROPEA  
Fondo Sociale Europeo  
Fondo Europeo di Sviluppo Regionale



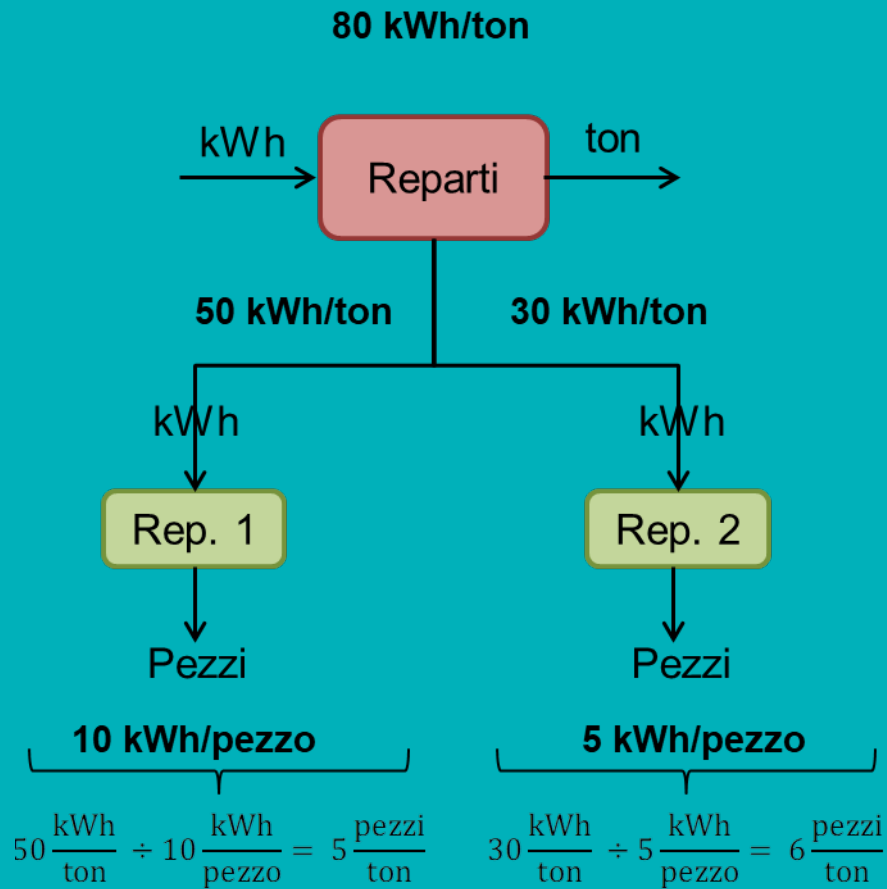
Agenzia per la  
Coesione Territoriale



Agenzia nazionale per le nuove tecnologie,  
l'energia e lo sviluppo economico sostenibile



GOVERNANCE  
E CAPACITÀ  
ISTITUZIONALE  
2014-2020



**ENERGIA E SOSTENIBILITÀ  
PER LA  
PUBBLICA AMMINISTRAZIONE**

## Ipg e Ips



**UNIONE EUROPEA**  
Fondo Sociale Europeo  
Fondo Europeo di Sviluppo Regionale



*Agenzia per la  
Coesione Territoriale*



Agenzia nazionale per le nuove tecnologie,  
l'energia e lo sviluppo economico sostenibile



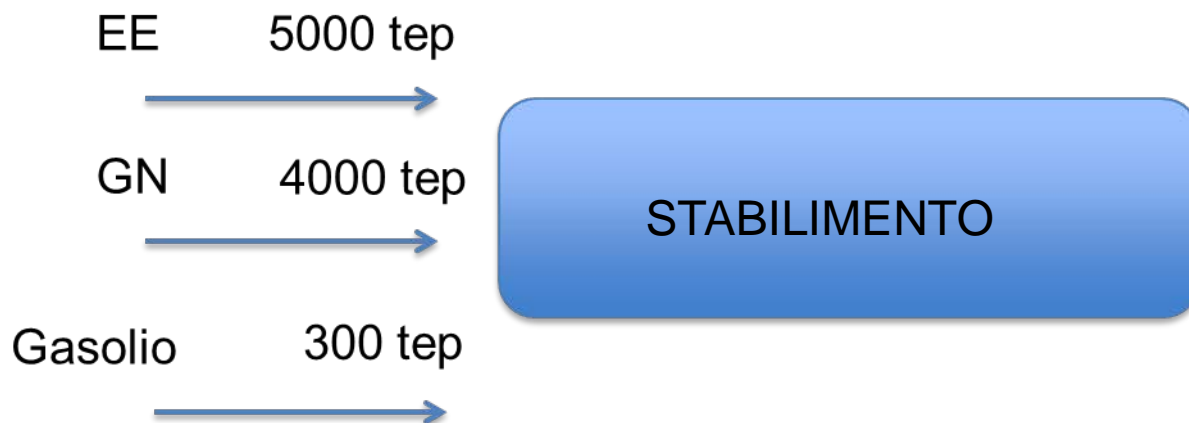
**GOVERNANCE  
E CAPACITÀ  
ISTITUZIONALE  
2014-2020**

# Impostazione e contenuti principali

## Fasi della Diagnosi Energetica

### Vettori da monitorare

Si considerano ai fini del monitoraggio esclusivamente i vettori energetici che pesano più del 10% del consumo totale di stabilimento



# Impostazione e contenuti principali

## Fasi della Diagnosi Energetica

### Aree funzionali da monitorare

Si considerano ai fini del monitoraggio per ciascun vettore energetico esclusivamente le aree funzionali che pesano più del 10% del consumo totale dello specifico vettore



# Impostazione e contenuti principali

## Inventario energetico

- Utilizzatore: marca, modello e anno di costruzione
- Potenza installata
- Potenza misurata (esempio spot con pinza amperometrica durante il sopralluogo)
- Ore di utilizzo annue
- Fattore di utilizzo
- Calcolo dell'energia annua o energia annua misurata
- Peso sull'intero utilizzo di energia (acquistata e autoconsumata da impianto di produzione) in termini energetici
- Peso economico
- Indicazione se si tratta di un'attività principale, di un servizio ausiliario o di un servizio generale
- Destinazione specifica per la creazione di un indice della macchina stessa (es. energia per pezzo prodotto)
- Indicazione se il valore è stimato, calcolato o misurato/monitorato



# Impostazione e contenuti principali

## Strategie di efficientamento

### Analisi costi/benefici

- Denominazione dell'intervento
- Costi d'investimento e costi annuali (es. costi di manutenzione)
- Risparmi o ricavi annui (differenza tra i costi ex ante ed ex post)
- Tempo di ritorno
- Tasso interno di rendimento (TIR)
- Valore attuale netto (VAN)
- Rapporto VAN su Investimento

Gli interventi devono essere scelti tra quelli realizzabili e aver un opportuno ordine di importanza.





# Impostazione e contenuti principali

## Strategie di efficientamento

## Procedura per l'efficientamento

- Razionalizzazione dei flussi energetici (gestionali/ ottimizzazione layout/ recuperi)
- Adozione di tecnologie più efficienti
- FER
- Ottimizzazione contratti di fornitura





# Impostazione e contenuti principali

## Appendici

A - Note al processo di DE (consigli pratici per grafici, dati, misure, ecc.)

B - Possibile sommario di una DE commentato







## Link utili

### Linee Guida:

<https://www.espa.enea.it/prodotti-servizi/linee-guida-tecniche-e-seminari-sulle-diagnosi-energetiche-nelle-pmi.html>

### Questionario:

<http://questionario.enea.it/limesurvey/index.php?sid=61777&lang=it>



Silvia Ferrari  
silvia.ferrari@enea.it



ENERGIA E SOSTENIBILITÀ  
PER LA  
PUBBLICA AMMINISTRAZIONE



**UNIONE EUROPEA**  
Fondo Sociale Europeo  
Fondo Europeo di Sviluppo Regionale



*Agenzia per la  
Cessione Territoriale*



Agenzia nazionale per le nuove tecnologie,  
l'energia e lo sviluppo economico sostenibile



**GOVERNANCE  
E CAPACITÀ  
ISTITUZIONALE  
2014-2020**